

**SKOLIMOWSKI Sp. z o.o.**

ul. Wrzosowa 16  
83-033 Gołębiewo Wielkie  
NIP: 604 022 39 33



## INSTRUKCJA MONTAŻU STUDNI WODOMIERZOWEJ

### DN 500, DN 600

**Opis techniczny :** Studnia wodomierzowa nie posiada dna, a odczyt z wodomierza wykonywany jest z poziomu gruntu (nie trzeba do niej wchodzić lub wyciągać wodomierza). Odpowiednio ocieplony podwójny płaszcz boczny oraz pokrywa, przy jednoczesnym wykorzystaniu geotermalnych właściwości ziemi pozwala na utrzymanie dodatniej temperatury w okresie zimowym przy wodomierzu umieszczonym 30 cm poniżej poziomu terenu. Otwarte dno umożliwia montaż na terenie o wysokim poziomie wód gruntowych bez obaw działania sił wyporu.

**Miejsce lokalizacji :** Studnia wodomierzowa może być umieszczona w strefie granicznej posesji, na trawniku , na terenie prywatnym lub terenie publicznym. Może być zastosowana na instalacjach wodociągowych do montażu wodomierza (DN15; DN20; DN25). Ze względu na rozwiązania konstrukcyjne studnia jest przewidziana do montażu w trawnikach. Możliwy jest montaż studni w ciągach komunikacyjnych pod włazem DN600 z betonowym pierścieniem odciążającym.

#### **Montaż :**

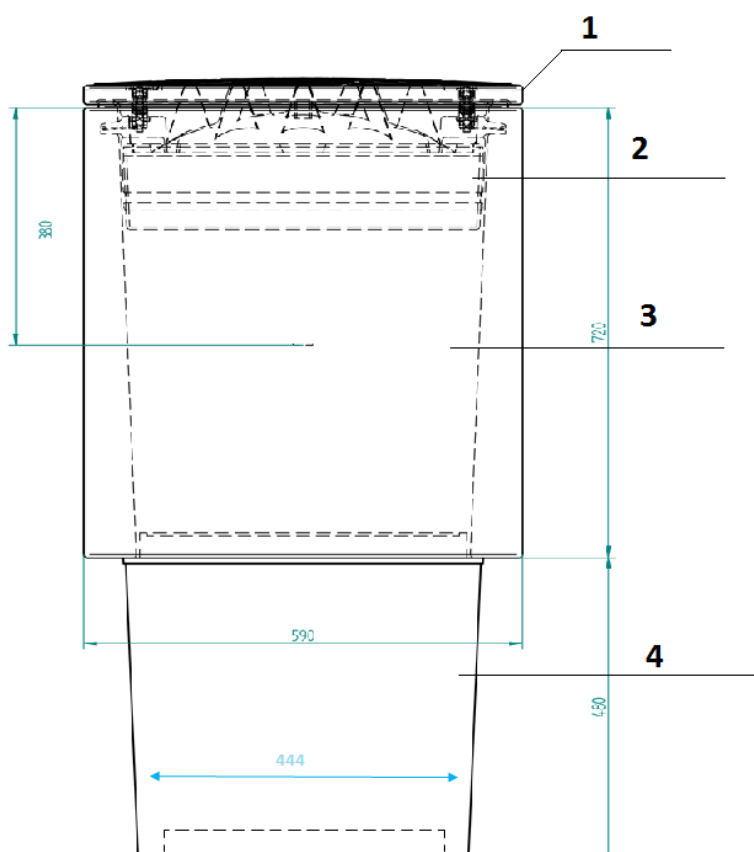
- Studnia wodomierzowa **SKOLIMOWSKI typ „ST4” oraz „ST6”** wymaga niewielkiej szerokości wykopu. Lekka konstrukcja umożliwia łatwy i szybki montaż. Dno wykopu należy wyrównać i usunąć wszystkie ostre kamienie (na dnie wykopu można ułożyć wypoziomowane cegły, na których posadowi się studnię)
- Przy montażu studni z dnem ST4/D oraz ST6/D tylko opcja wspawanych króćców (rur przyłączeniowych) zapewnia 100% szczelności studzienki
- W przypadku konieczności zwiększenia głębokości wkopu należy zastosować rury przedłużające studnie
- Posadowić część korpusu dolnego na odpowiednio przygotowanym gruncie, wprowadzić do wnętrza korpusu rury
- Dociąć rury na odpowiedniej wysokości
- Podłączyć do rur wcześniej zmontowany zestaw wodomierzowy na szynie montażowej
- Nałożyć część górną korpusu na część dolną korpusu

## SKOLIMOWSKI Sp. z o.o.

ul. Wrzosowa 16  
83-033 Gołębiewo Wielkie  
NIP: 604 022 39 33



- Osadzić szynę wraz z zmontowanym zestawem wodomierzowym w otworach, w ścianie studni. Szyna powinna być osadzona w linii rurociągu, przy czym rury wewnątrz studni nie mogą się skręcać.
- Studnie wypoziomować tak aby pokrywa była ustawiona na poziomie gruntu lub nieco ponad nim
- Zmontowaną studzienkę należy obsypać piaskiem, warstwami po 30 cm. Obsypywać należy równomiernie na całym obwodzie. Nie stosować żadnych dodatkowych izolatorów, dno pozostawić otwarte w celu lepszego wykorzystania geotermiki ziemi w okresie zimowym. W przypadku gruntów ciężkich, nawodnionych zaleca się obsypać studnię piaskiem stabilizowanym cementem.
- Sprawdzić poziom pokrywy
- W przypadku montażu studni z pokrywą żeliwną przed umiejscowieniem pokrywy w korpusie należy obrócić kołnierz szerszą średnicą do góry i posadowić go ponownie na korpusie



1. Pokrywa
2. Korek termiczny
3. Korpus górny
4. Korpus dolny

### Uwagi :

## **SKOLIMOWSKI Sp. z o.o.**

ul. Wrzosowa 16  
83-033 Gołębiewo Wielkie  
NIP: 604 022 39 33



Dostarczana studnia owinięta jest folią stretch, która ma ją chronić podczas transportu. Zalecane jest, aby nie ściągać foli przed montażem studni. Będzie ona wówczas stanowić dodatkową izolację.

Zawarte instrukcje należy traktować jako nie zwalniające wykonawcy montażu od stosowania wszystkich zaleceń ujętych w obowiązujących normach i przepisach. Przestrzeganie powyższego zalecenie będzie warunkiem rozstrzygnięcia wszelkich roszczeń. Elementy studzienki z polietylenu mogą być wykorzystane do recyklingu (po oczyszczeniu).