

SKOLIMOWSKI Sp. z o.o.

ul. Wrzosowa 16
83-033 Gołębiewo Wielkie
NIP: 604 022 39 33



Instrukcja montażu studni wodomierzowej

Opis techniczny :

Studnia wodomierzowa nie posiada dna, a odczyt z wodomierza wykonywany jest z poziomu gruntu (nie trzeba do niej wchodzić lub wyciągać wodomierza). Konstrukcja studzienki bez dna powoduje, że wykorzystywane jest ciepło geotermalne ziemi, a zabudowa studzienki jest niezależna od występującego poziomu wody gruntowej.

Odczyt z wodomierza jest na poziomie ok. 30 cm od górnej krawędzi. Korpus w postaci polietylenowej rury jest ocieplony poliuretanową pianką o grubości 55 mm, a wodomierz od góry zabezpieczony jest izolacją w postaci styropianowego korka o grubości 200 mm.

Miejsce lokalizacji :

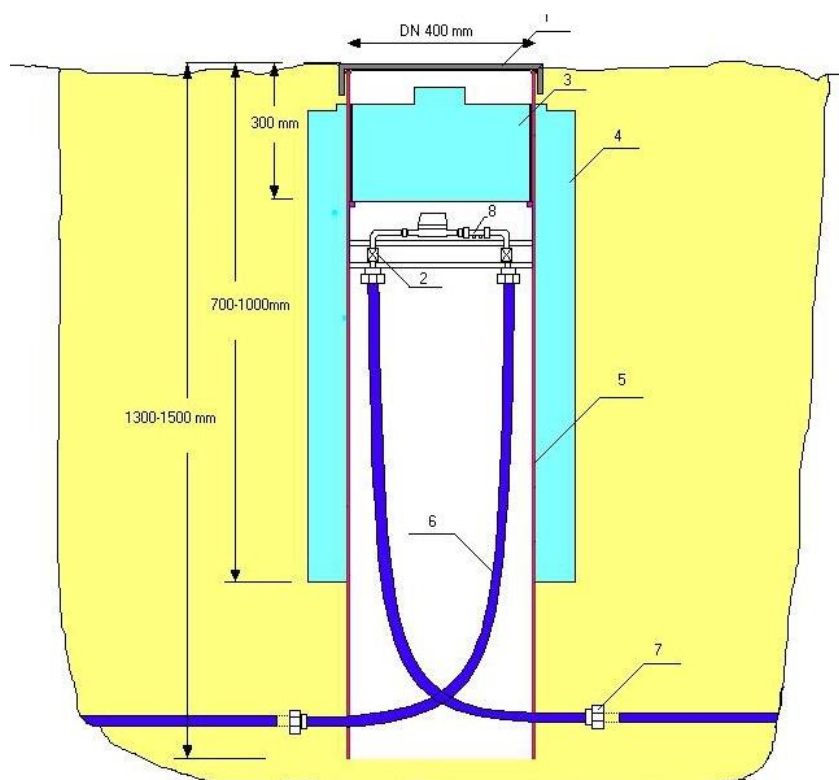
Studnia wodomierzowa może być umieszczona w strefie granicznej posesji, na trawniku, na terenie prywatnym lub terenie publicznym. Stosuje się na instalacjach wodociągowych do montażu wodomierza (DN15; DN20). Ze względu na rozwiązanie konstrukcyjne studnia jest przewidziana do montażu w trawnikach. Możliwy montaż studni w ciągach komunikacyjnych pod włazem DN600 z betonowym pierścieniem odciążającym.

Montaż :

- Studnia wodomierzowa ST1 oraz ST2 wymaga niewielkiej szerokości wykopu. Lekka konstrukcja umożliwia łatwy montaż przez jednego pracownika. Dno wykopu należy wyrównać i usunąć wszystkie ostre kamienie. Ustawić studnię odwrotnie do kierunku przepływu, co obrazuje strzałka umieszczona wewnątrz studni na wysokości łączników do wodomierza. Studnie wypoziomować tak aby pokrywa (nr 1) była ustawiona na poziomie gruntu lub 4 cm ponad poziom gruntu.
- Wprowadzić rury doprowadzające wodę i podłączyć naprzemiennie do złączy zestawu wodomierzowego. Zaleca się bezpośredni montaż rurociągu do złączy w górnej części, gdyż eliminuje to dodatkowe połączenia poza korpusem studni, co może stanowić punkty newralgiczne (nr 7). Po podłączeniu przeprowadzić próbę szczelności.

SKOLIMOWSKI Sp. z o.o.

ul. Wrzosowa 16
83-033 Gołębiewo Wielkie
NIP: 604 022 39 33



1. Pokrywa
2. Zawory odcinające
3. Pokrywa izolująca
4. Otulina izolująca
5. Korpus studni
6. Rury przyłączeniowe (dodatkowe wyposażenie)
7. Złączki (dodatkowe wyposażenie)
8. Zawór antyskażeniowy (dodatkowe wyposażenie)

Zestaw nie zawiera wodomierza.

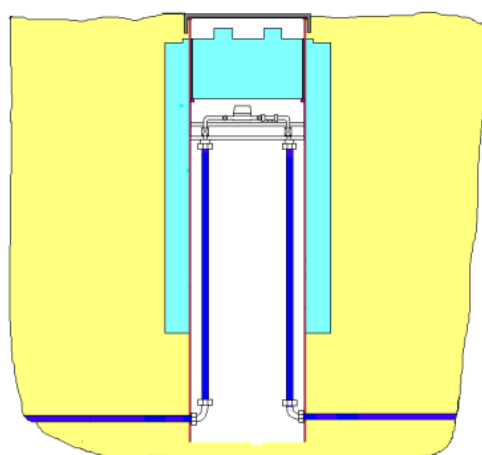
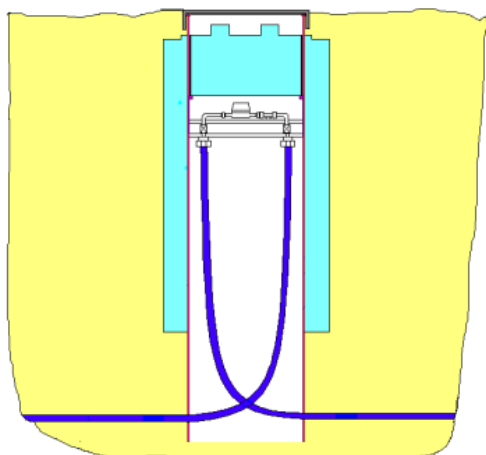
Warianty podłączenia studni do rur PE :

Schemat podłączenia rur bezpośrednio do złączy PE

Schemat podłączenia rur za pomocą dodatkowych kolanowych złączy PE

SKOLIMOWSKI Sp. z o.o.

ul. Wrzosowa 16
83-033 Gołębiewo Wielkie
NIP: 604 022 39 33



- Studzienkę obsypać gruntem sypkim, warstwami po 30 cm. Obsypywać należy równomiernie na całym obwodzie. W przypadku występowania gruntów próchnicznych i torfowych obsypać piaskiem. Nie stosować żadnych dodatkowych izolatorów, dno pozostawić otwarte w celu lepszego wykorzystania geotermiki ziemi w okresie zimowym.

Uwagi :

Dostarczana studnia owinięta jest folią stretch, która ma ją chronić podczas transportu. Zalecane jest, aby nie ściągać foli przed montażem studni. Będzie ona wówczas stanowić dodatkową izolację.

Zawarte instrukcje należy traktować jako nie zwalniające wykonawcy montażu od stosowania wszystkich zaleceń ujętych w obowiązujących normach i przepisach. Przestrzeganie powyższego będzie warunkiem rozstrzygnięcia wszelkich roszczeń.

Elementy studzienki z polietylenu mogą być wykorzystane do recyklingu (po oczyszczeniu).

SKOLIMOWSKI Sp. z o.o.

ul. Wrzosowa 16
83-033 Gołębiewo Wielkie
NIP: 604 022 39 33

